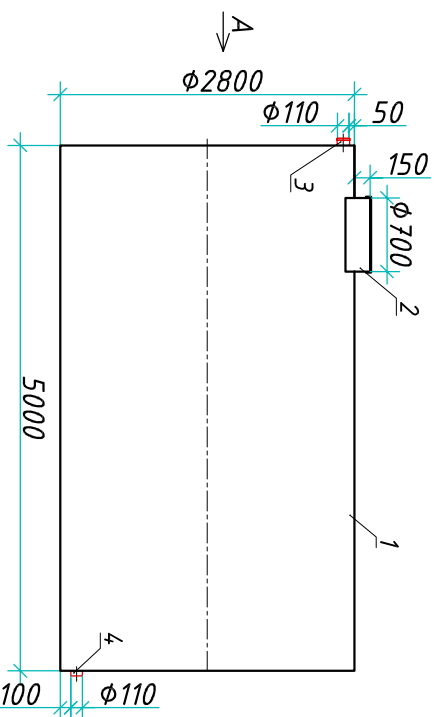


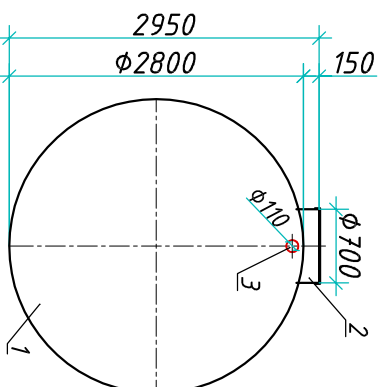
# Резервуар "Blorplast ERG 30-2800/5000"

Приложение N \_\_\_\_\_  
 К договору поставки N \_\_\_\_\_ от \_\_\_\_\_  
 Спецификация N \_\_\_\_\_

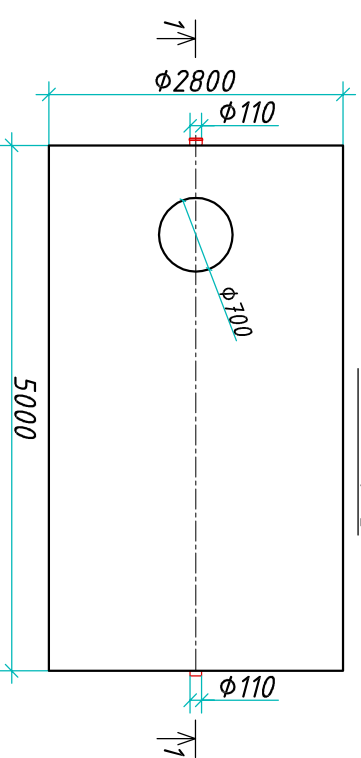
Разрез 1-1



Вид А



Вид сверху



Транспортовочный вес оборудования - 1116 кг  
 Вес оборудования в аварийном состоянии - 31900 кг

Экспликация оборудования и сооружений N \_\_\_\_\_

| Поз. | Наименование                        | Кол-во | Мат-ал | Примечание         |
|------|-------------------------------------|--------|--------|--------------------|
| 1    | Корпус                              | 1      | ПП     | D=2800мм, L=5000мм |
| 2    | Горловина с крышкой                 | 1      | ПП     | D=700мм, H=150мм   |
| 3    | Подводящий патрубок (раструб/муфта) | 1      | ПП     | DN/OD 110          |
| 4    | Отводящий патрубок                  | 1      | ПП     | DN/OD 110          |

000 "Блорэй"

Резервуар

| Изм.     | Лист | Документ       | Подпись | Дата |
|----------|------|----------------|---------|------|
| Разраб.  |      | Антоненко Д.Б. |         |      |
| Проверил |      | Шильев В.В.    |         |      |

"Blorplast ERG 30-2800/5000"

| Стадия | Лист | Листов |
|--------|------|--------|
|        | 1    | 1      |

**Blorrey**

www.blorrey.com т.+7 (861) 212-97-00

| Инв. N подл. | Подпись и дата | Взам. инв. N |
|--------------|----------------|--------------|
|              |                |              |

Дата \_\_\_\_\_

Подпись \_\_\_\_\_

M.П.

Дата \_\_\_\_\_

Подпись \_\_\_\_\_

M.П.